



EPT20-15ET2

Transpaleta eléctrica 1.5T

- Tamaño pequeño, peso de servicio ligero, operación simple;
- Ahorro de energía y medio ambiente, menor coste;
- Más conveniente para el mantenimiento.

EP EQUIPMENT CO.,LTD
www.ep-equipment.com

▣ CARACTERÍSTICA

■ **Peso ligero, gran capacidad, gran capacidad de pase:**

Peso ligero & tamaño compacto crea una excelente maniobrabilidad y capacidad de pase. La capacidad de 1500 kg maneja la mayoría de las aplicaciones



■ **Sistema de control externo:**

El sistema de control externo no solo protege el controlador en su lugar, sino que también proporciona un fácil acceso para el mantenimiento.

■ **Disposición optimizada del arnés:**

El diseño optimizado del arnés de cables reduce la tasa de fallo por torsión.

■ **Tapa de batería frontal desmontable:**

diseño innovador, fácil de reemplazar la batería.

■ **Interruptor de emergencia:**

El interruptor de emergencia mejorado garantiza la seguridad.

■ **Funda para rueda motriz:**

La cubierta resistente para la rueda motriz garantiza la seguridad del operador.

■ **Cargador:**

cargador instalado en la parte superior, mejor será el efecto de disipación de calor y mayor será la eficiencia de carga.

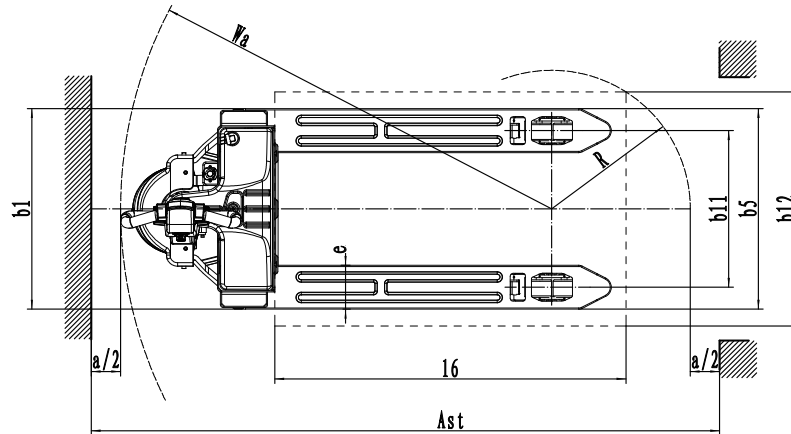
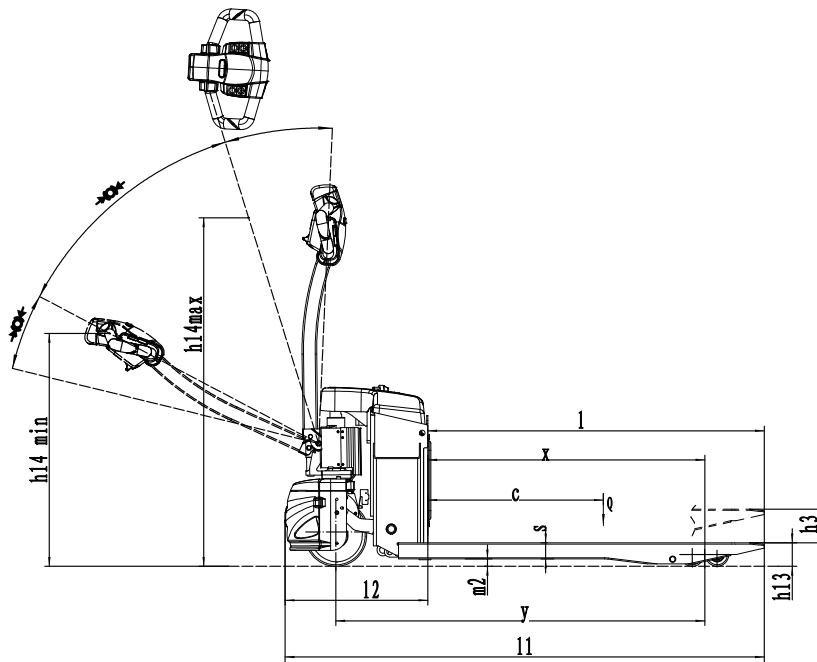


Transpaleta eléctrica 1.5T

EPT20-15ET2

Marca distintiva	1.1	Fabricante			EP
	1.2	Designación del modelo			EPT20-15ET2
	1.3	Unidad de potencia			Electric
	1.4	Tipo de conducción			Pedestrian
	1.5	Capacidad nominal	Q	kg	1500
	1.6	Distancia del centro de carga	c	mm	600
	1.8	Distancia de carga, centro del eje motriz a la horquilla	x	mm	883/946
	1.9	Batalla	y	mm	1202/1261
	Peso de servicio	2.1	Peso de servicio		kg
2.2		Carga por eje, cargada delante / detrás		kg	567/1128
2.3		Carga por eje, delante / trasera sin carga		kg	155/40
Neumáticos/Chasis	3.1	Tipo de neumático			Polyurethane
	3.2.1	Tamaño de los neumáticos de tracción		mm	Φ210x70
	3.3.1	Tamaño de los neumáticos de carga		mm	Φ80x61
	3.4	Ruedas de estabilidad		mm	—
	3.5	Ruedas, número delantero / trasero (x = ruedas motrices)		mm	1x, —/4
	3.6.1	Banda de rodadura, delantera	b10	mm	—
	3.7.1	Banda de rodadura, trasera	b11	mm	410(535)
Dimensiones	4.4	Altura de elevación	h3	mm	115
	4.9	Barra de ajuste de altura en posición de conducción mín. / Máx.	h14	mm	750/1170
	4.15	Altura mínima	h13	mm	80
	4.19	Longitud total	l1	mm	1638
	4.20	Longitud hasta la cara de las horquillas	l2	mm	488
	4.21	Ancho promedio	b1/b2	mm	560(685)
	4.22	Dimensiones de la horquilla	s/e/l	mm	50/150/1150
	4.25	Distancia entre brazos de horquilla	b5	mm	560(685)
	4.32	Distancia al suelo, centro de la distancia entre ejes	m2	mm	30
	4.34.1	Ancho de pasillo para palets 1000 × 1200 transversalmente	Ast	mm	2280
	4.34.2	Ancho de pasillo para palets 800 × 1200 transversalmente	Ast	mm	2150
4.35	Radio de giro	Wa	mm	1475	
Dato de rendimiento	5.1	Velocidad de desplazamiento, con / sin carga		km/ h	4.5/5
	5.2	Velocidad de elevación, cargada / descargada		m/s	0.027/0.038
	5.3	Velocidad de descenso, cargada / descargada		m/s	0.059/0.039
	5.8	Max. pendiente, cargado / descargado		%	5/16
	5.10	Freno de servicio			Electromagnetic
Motor eléctrico	6.1	Potencia del motor de accionamiento S2 60 min		kW	0.75
	6.2	Potencia del motor de elevación en S3 15%		kW	0.84
	6.4	Voltaje de la batería / capacidad nominal		V/Ah	24/65
	6.5	Peso de la batería		kg	14.15x2
	Dato adicional	8.1	Tipo de unidad de transmisión		
10.5		Diseño de dirección			Mechanical
10.7		Nivel de presión sonora en el oído del conductor		dB(A)	74

Si hay mejoras en los parámetros técnicos o configuraciones, no se dará más aviso.
El diagrama que se muestra puede contener configuraciones no estándar.



Opción

No.	Elementos opcionales	EPT20-15ET2
1.1	Dimensión de la horquilla	●1150○800-2000
1.2	Anchura de patas	●560○685○520○460○420○600
1.3	Altura con horquilla bajada	●80○60
2.1	Tipo de la rueda de carga	●Double○Single
2.2	Material de la rueda de carga	●PU○Trace PU
2.3	Material de la rueda de conducción	●PU
2.7	Capacidad de la batería	●65Ah○85Ah
2.8	Cargador	●24V-10A Internal
2.9	Indicador de la batería	●With time
2.11	Adjuntos archivos	●No○Electric scale○Storage box○Cargo backrest
2.17	Timón	●Normal○75mm shorter
3.3	Ruedas de balanceo	●No○Yes and not customized
3.16	Manipulador vertical trabajando	●No○Yes and not customized

Nota: ●Estándar ○ Opcional - Inconformidad