



EFL302/EFL352

Carretilla elevadora
eléctrica 3.0/3.5T

L-I-ON
TECHNOLOGY

- Una carretilla elevadora CI con tecnología de iones de litio
- Grandes neumáticos con una gran distancia al suelo
- Componentes simples para un servicio y mantenimiento sencillos
- Batería de iones de litio de carga oportuna y flexible
- Para exterior e interior: la carretilla elevadora más flexible de la industria

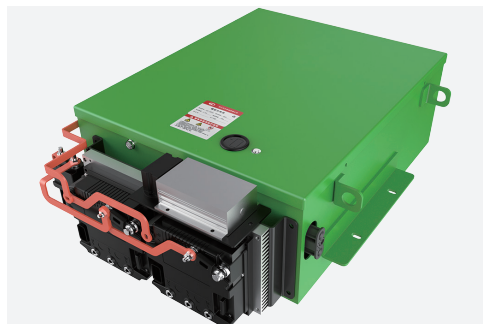
EP EQUIPMENT CO.,LTD
www.ep-ep.com



■ CARACTERÍSTICAS

■ Tecnología de iones de litio

EFL302 / 352 usa una batería de iones de litio LFP que evita que la batería se inflame automáticamente y garantiza un funcionamiento seguro. EFL302 / 352 admite la carga de oportunidad, por lo que se puede cargar en el momento preferible durante el día sin interrumpir los horarios de trabajo.



■ Bajo TCO

En comparación con una carretilla elevadora diésel, EFL302 / 352 ahorra entre un 30% y un 50% del costo de energía con la tecnología de iones de litio. Y no hay tarifa de mantenimiento sin filtro de aire, filtro de aceite, aceite de motor o batería de arranque instalados en el camión.



■ Fácil manejo

El camión está equipado con un sistema de frenado mecánico. El sistema acorta la distancia de frenado para garantizar la seguridad y, mientras tanto, reduce la fatiga de conducción.



■ Buena visibilidad

Un mástil de visión amplia garantiza una buena visibilidad durante la operación. Esto permite al operador controlar mejor el estado de la carga.



■ Telemática

EFL302 / 352 ofrece lo último en telemática de EP. Proporciona las siguientes características para facilitar el manejo de sus flotas:

- Localización en tiempo real.
- Informes de uso y diagnóstico de camiones.
- Análisis del estado de la batería de litio.
- Actualizaciones del registro de acceso (tarjeta)



Carretilla elevadora eléctrica de 3.0/3.5T

EFL302/EFL352

Marca distintiva	1.1	Fabricante			EP	EP
	1.2	Designación del modelo			EFL302	EFL352
	1.3	Unidad de potencia			Eléctrica	Eléctrica
	1.4	Tipo de conducción			Sentado	Sentado
	1.5	Capacidad nominal	Q	kg	3000	3500
	1.6	Distancia del centro de carga	c	mm	500	500
	1.8	Distancia de carga, centro del eje motriz a la horquilla	x	mm	481	481
	1.9	Distancia entre ejes	y	mm	1750	1810
	Peso de servicio	2.1	Peso de servicio		kg	4080
2.2		Carga por eje, con carga delantero/trasero		kg	6420/660	7100/960
2.3		Carga por eje, sin carga, delantero/trasero		kg	1740/2340	1670/2890
Neumáticos/chasis	3.1	Tipo de ruedas			Goma sólida	Goma sólida
	3.2	Tamaño de los ruedas, delantero			28X9-15	28X9-15
	3.3	Tamaño de los ruedas, traseros			6.50-10	6.50-10
	3.5	Ruedas, número delantero / trasero (x = ruedas motrices)		mm	2x/ 2	2x/ 2
	3.6	Banda de rodadura, delantera	b10	mm	1010	1010
	3.7	Banda de rodadura, trasera	b11	mm	980	980
	Dimensiones	4.1	Inclinación del carro del mástil / horquilla hacia adelante / atrás	α/β	°	6/ 10
4.2		Altura, mástil rebajado	h1	mm	2070	2070
4.3		Elevación libre	h2	mm	120	120
4.4		Altura de elevación	h3	mm	3000	3000
4.5		Altura, mástil extendido	h4	mm	4110	4110
4.7		Altura de la cabina superior / de guardia	h6	mm	2160	2190
4.8		Altura del asiento / altura de pie	h7	mm	1130	1130
4.12		Altura de acoplamiento de remolque	h10	mm	320	320
4.19		Longitud total	l1	mm	3780	3940
4.20		Longitud hasta la cara de las horquillas	l2	mm	2710	2870
4.21		Ancho total	b1/b2	mm	1230	1230
4.22		Dimensiones de la horquilla	s/e/l	mm	45×122×1070	50×122×1070
4.23		A, B Portahorquillas clase / tipo A, B			3A	3A
4.24		Ancho del carro de la horquilla	b3	mm	1150	1150
4.31		Altura libre bajo el mástil, con carga	m1	mm	120	120
4.32		Altura libre sobre el suelo, centro de batalla	m2	mm	150	150
4.34.1		Ancho de pasillo con palets 1000 x 1200 en sentido transversal	Ast	mm	4181	4326
4.34.2		Ancho de pasillo con paletas 800 x 1200 en sentido longitudinal	Ast	mm	4381	4526
4.35		Radio de giro	Wa	mm	2500	2645
Datos de rendimiento		5.1	Velocidad de desplazamiento, con / sin carga		km/h	11/12
	5.2	Velocidad de desplazamiento, con / sin carga, al revés		m/s	0.29/0.36	0.26/0.34
	5.3	Velocidad de descenso, cargada / descargada		m/s	0.4/0.43	0.4/0.43
	5.5	Tracción de la barra de tiro, cargada / descargada		N	—	—
	5.6	Max. tracción de la barra de tiro, cargada / descargada		N	—	—
	5.8	Max. Trepabilidad, con carga/sin carga		%	15/15	15/15
	5.10	Freno de servicio			Hidráulico	Hidráulico
5.11	Freno de mano			Mecánico	Mecánico	
Motor eléctrico	6.1	Potencia del motor de accionamiento S2 60 min		kW	10	10
	6.2	Potencia del motor de elevación en S3 15%		kW	16	16
	6.4	Voltaje de la batería / capacidad nominal		V/Ah	80V205AH	80V280AH
	6.5	Peso de la batería		kg	—	—
Datos adicionales	8.1	Tipo de unidad de transmisión			AC	AC
	10.5	Diseño de dirección			Hidráulico	Hidráulico
	10.7	Nivel de presión sonora en el oído del conductor		dB(A)	< 74	< 74

Si hay mejoras en los parámetros técnicos o configuraciones, no se dará más aviso.
El diagrama que se muestra puede contener configuraciones no estándar.

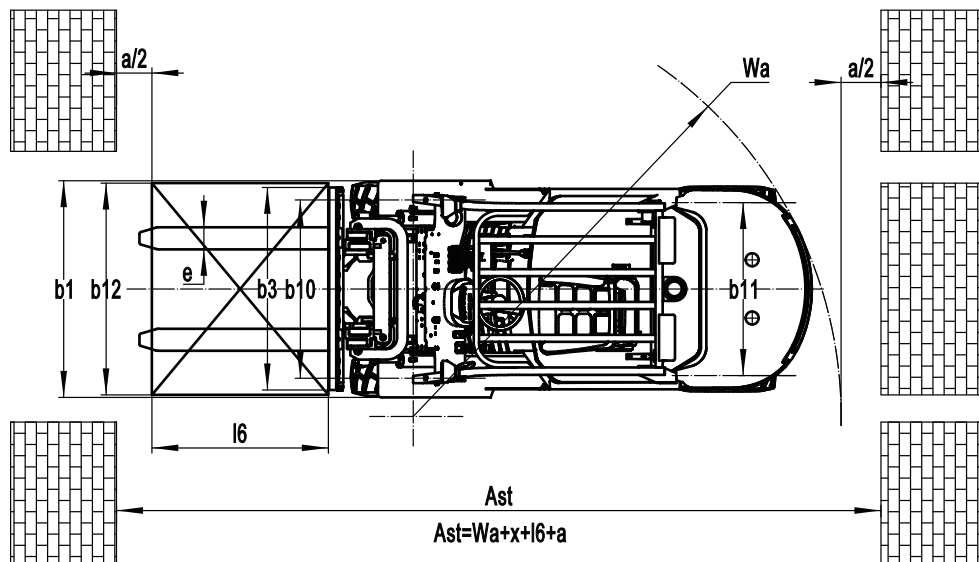
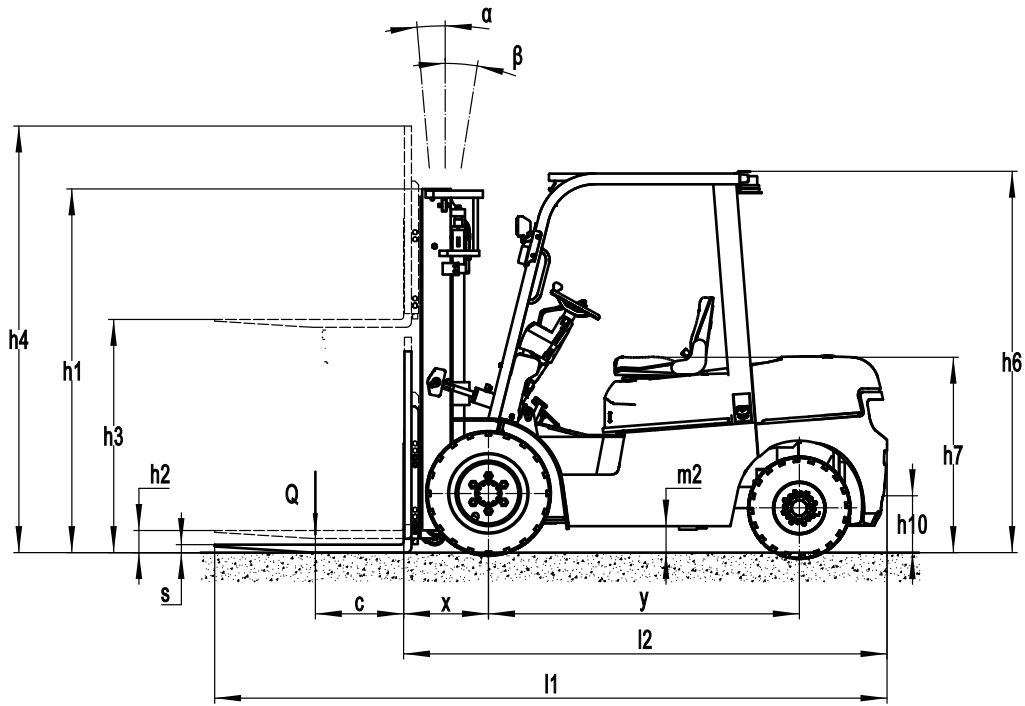


GRÁFICO DE CAPACIDADES NOMINALES Y CENTROS DE CARGA

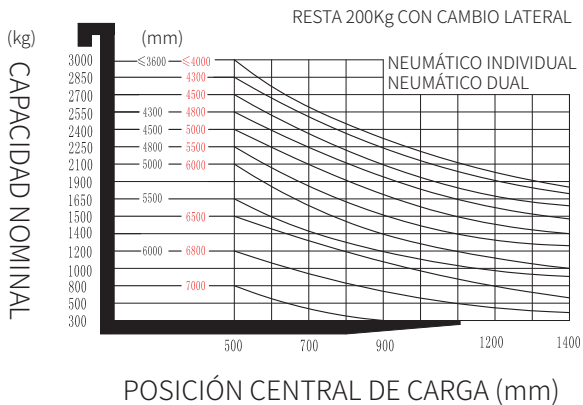
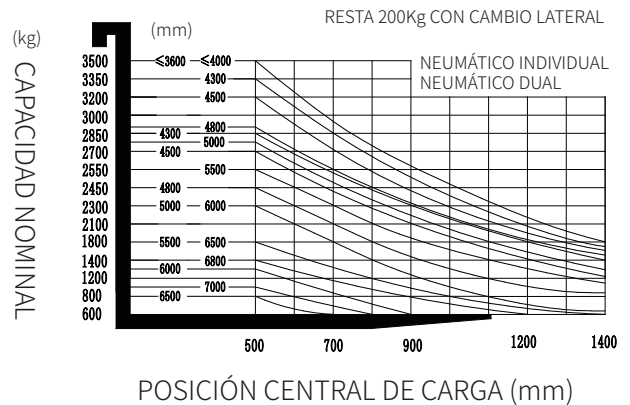


GRÁFICO DE CAPACIDADES NOMINALES Y CENTROS DE CARGA



Opcionales del mástil

Tipos de mástil	Altura de elevación (h3)	Altura, mástil			Altura, elevación libre (h2)	
		Altura, mástil bajado (h1)	Altura, mástil extendido(h4)		Sin respaldo	Con respaldo
			Sin respaldo	Con respaldo		
		mm	mm	mm	mm	mm
Mástil duplex estándar	2700	1910	3330	3795	120	120
	3000	2060	3630	4095	120	120
	3300	2210	3930	4395	120	120
	3500	2310	4130	4595	120	120
	3600	2360	4230	4695	120	120
	4000	2610	4630	5095	120	120
	4300	2760	4930	5395	120	120
	4500	2860	5130	5595	120	120
Mástil duplex con elevación de libre	3000	2040	3630	4095	1410	945
	3300	2190	3930	4395	1560	1095
	3600	2340	4230	4695	1710	1245
Mástil triplex	4300	2040	4930	5395	1410	945
	4500	2120	5130	5595	1490	1025
	4800	2190	5430	5895	1560	1095
	5000	2310	5630	6095	1680	1215
	5500	2560	6130	6595	1930	1465
	6000	2810	6630	7095	2180	1715

Opcionales

No.	Elementos opcionales	EFL302
1.1	Dimensión de la horquilla	○122*45*1070○122*45*1150○122*45*1220○122*45*1370 ○122*45*1520○122*45*1600○122*45*1700○122*45*1820 ○122*45*2000○122*45*2200○122*45*2400
1.4	Anchura del base de horquilla	●1100mm○Sí y no personalizado
1.5	Altura del portahorquillas	●1095mm○Sí y no personalizado
2.5	Material de la rueda delantera	○Pneumático○sólido○Sin marcas
2.6	Material de la rueda trasera	○Pneumático○sólido○Sin marcas
2.7	Capacidad de la batería	○80V205AH○80V280AH○80V410AH
2.8	Cargador	○80V65A○80V35A○80V130A○80V200A ○80V35A interno○80V60A interno
2.9	Indicador de la batería	●Con tiempo
2.1	Tipo de asiento	○Regular○Premium○Suspensión ○Suspensión + interruptor lógico del cinturón de seguridad
2.11	Adjuntos archivos	●No○Desplazador lateral incorporado ○Desplazador externo○Posicionador de horquilla
2.13	Perno de la tracción	●Sí
3.5	Luz delantera	●LED
3.6	Luz trasera	●No○LED
3.7	Luz de advertencia	●Sí
3.8	Luz de dirección	●Sí
3.9	Luz azul	●No○2 delantero○1 trasero○2 delantero + 1 trasero
3.1	Luz de advertencia de área	●No○1 izquierda + 1 derecha (rojo)
3.11	Espejo retrovisor	●1 en el medio○Añadir espejo retrovisor a ambos lados
3.12	Zumbador	●Sí
3.17	Sistema de OPS	●No○Sí y no personalizado
3.23	Telemática	●No○Sí y no personalizado
4.3	Cabina	●No○Cabina semicerrada básica ○Cabina semicerrada de categoría superior○Cabina completa
4.9	Calentador	●No○Sí y no personalizado

Nota: ●Estándar ○ Opcional - Inconformidad

No.	Elementos opcionales	EFL352
1.1	Dimensión de la horquilla	○122*50*1070○122*50*1150○122*50*1220○122*50*1370 ○122*50*1520○122*50*1600○122*50*1700○122*50*1820 ○122*50*2000○122*50*2200○122*50*2420
1.4	Anchura del base de horquilla	●1100mm○Sí y no personalizado
1.5	Altura del portahorquillas	●1095mm○Sí y no personalizado
2.5	Material de la rueda delantera	○Pneumático○sólido○Sin marcas
2.6	Material de la rueda trasera	○Pneumático○sólido○Sin marcas
2.7	Capacidad de la batería	○80V205AH○80V280AH○80V410AH
2.8	Cargador	○80V65A○80V35A○80V130A○80V200A ○80V35A interno○80V60A interno
2.9	Indicador de la batería	●Con tiempo
2.1	Tipo de asiento	○Regular○Premium○Suspensión ○Suspensión + interruptor lógico del cinturón de seguridad
2.11	Adjuntos archivos	●No○Desplazador lateral incorporado ○Desplazador externo○Posicionador de horquilla
2.13	Perno de la tracción	●Sí
3.5	Luz delantera	●LED
3.6	Luz trasera	●No○LED
3.7	Luz de advertencia	●Sí
3.8	Luz de dirección	●Sí
3.9	Luz azul	●No○2 delantero○1 trasero○2 delantero + 1 trasero
3.1	Luz de advertencia de área	●No○1 izquierda + 1 derecha (rojo)
3.11	Espejo retrovisor	●1 en el medio○Añadir espejo retrovisor a ambos lados
3.12	Zumbador	●Sí
3.17	Sistema de OPS	●No○Sí y no personalizado
3.23	Telemática	●No○Sí y no personalizado
4.3	Cabina	●No○Cabina semicerrada básica ○Cabina semicerrada de categoría superior○Cabina completa
4.9	Calentador	●No○Sí y no personalizado
Nota: ●Estándar ○Opcional - Inconformidad		