



EFL252

Carretillas elevadoras
Eléctricas 2.5T **LI-ION**
TECHNOLOGY

- Tamaño compacto
- Componentes de alta resistencia
- Tecnología de litio
- Telemática
- Bajo TCO

EP EQUIPMENT CO.,LTD
www.ep-equipment.com



■ CARACTERÍSTICAS

■ Tecnología litio

EFL252 adapta la batería de iones de litio LFP que evita que la batería se inflame automáticamente y garantiza un funcionamiento seguro. Admite la carga de oportunidad, por lo que se puede cargar en el momento preferible durante el día sin interrumpir los horarios de trabajo.

■ Bajo TCO

En comparación con una carretilla elevadora diésel, EFL252 ahorra entre un 30% y un 50% del costo de energía con la tecnología de iones de litio. Y no hay tarifa de mantenimiento sin filtro de aire, filtro de aceite, aceite de motor o batería de arranque instalados en el camión.

■ Tamaño compacto

La longitud total de la EFL252 es de 3573 mm, que es un 5% más compacta en tamaño que una carretilla elevadora CI normal para su uso en pasillos estrechos.

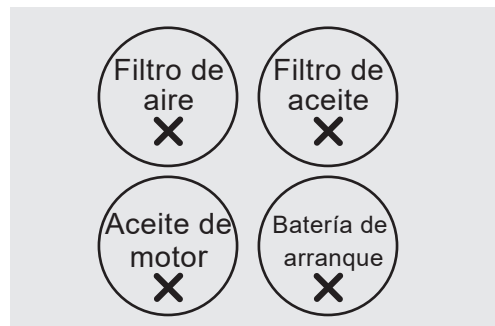
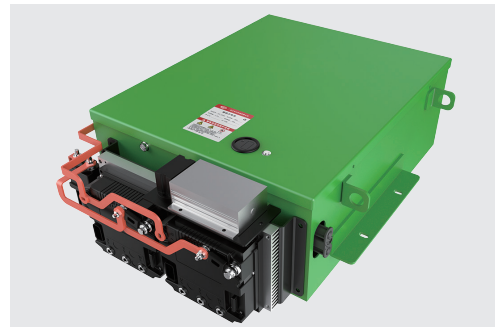
■ Componentes de alta resistencia

EFL252 cuenta con un mástil de alta resistencia y eje de dirección de rodillos cónicos para una mejor estabilidad y resistencia. El camión se puede operar al aire libre, incluso en carreteras irregulares, para realizar tareas pesadas.

■ Telemática

EFL252 ofrece lo último en telemática de EP. Proporciona las siguientes características para facilitar el manejo de tu flota:

- Ubicación de camiones en tiempo real
- Informes de uso y diagnóstico de camiones.
- Análisis del estado de la batería de iones de litio
- Actualizaciones sobre el registro de acceso con tarjeta.



Eje de dirección

Mástil



Carretilla elevadora eléctrica de 2.5T

EFL252

Marca distintiva	1.1	Fabricante			EP
	1.2	Designación del modelo			EFL252
	1.3	Unidad de potencia			Eléctrica
	1.4	Tipo de conducción			Sentado
	1.5	Capacidad nominal	Q	kg	2500
	1.6	Distancia del centro de carga	c	mm	500
	1.8	Distancia de carga, centro del eje motriz a la horquilla	x	mm	495
	1.9	Distancia entre ejes	y	mm	1595
Peso de servicio	2.1	Peso de servicio		kg	3830
	2.2	Carga por eje, con carga delantero/trasero		kg	5530/800
	2.3	Carga por eje, sin carga, delantero/trasero		kg	1480/2350
Neumáticos/chasis	3.1	Tipo de ruedas			Goma sólida
	3.2	Tamaño de los ruedas, delantero		mm	7.00-12
	3.3	Tamaño de los ruedas, traseros		mm	6.00-9
	3.5	Ruedas, número delantero / trasero (x = ruedas motrices)		mm	2x/ 2
	3.6	Banda de rodadura, delantera	b10	mm	970
	3.7	Banda de rodadura, trasera	b11	mm	975
Dimensiones	4.1	Inclinación del carro del mástil / horquilla hacia adelante / atrás	α/β	°	6/ 10
	4.2	Altura, mástil rebajado	h1	mm	2060
	4.3	Elevación libre	h2	mm	140
	4.4	Altura de elevación	h3	mm	3000
	4.5	Altura, mástil extendido	h4	mm	4050
	4.7	Altura de la cabina superior / de guardia	h6	mm	2160
	4.8	Altura del asiento / altura de pie	h7	mm	1095
	4.12	Altura de acoplamiento de remolque	h10	mm	435
	4.19	Longitud total	l1	mm	3573
	4.20	Longitud hasta la cara de las horquillas	l2	mm	2503
	4.21	Ancho total	b1/b2	mm	1154
	4.22	Dimensiones de la horquilla	s/e/l	mm	40x122x1070
	4.23	A, B Portahorquillas clase / tipo A, B			2A
	4.24	Ancho del carro de la horquilla	b3	mm	1090
	4.31	Altura libre bajo el mástil, con carga	m1	mm	100
	4.32	Altura libre sobre el suelo, centro de batalla	m2	mm	150
	4.34.1	Ancho de pasillo con palets 1000 x 1200 en sentido transversal	Ast	mm	3985
	4.34.2	Ancho de pasillo con paletas 800 x 1200 en sentido longitudinal	Ast	mm	4195
	4.35	Radio de giro	Wa	mm	2290
Datos de rendimiento	5.1	Velocidad de desplazamiento, con / sin carga		km/ h	11/12
	5.2	Velocidad de desplazamiento, con / sin carga, al revés		m/s	0.28/0.37
	5.3	Velocidad de descenso, cargada / descargada		m/s	0.45/0.5
	5.5	Tracción de la barra de tiro, cargada / descargada		N	—
	5.6	Max. tracción de la barra de tiro, cargada / descargada		N	—
	5.8	Max. Trepabilidad, con carga/sin carga		%	15/15
	5.10	Freno de servicio			Hidráulico
	5.11	Freno de mano			Mecánico
Motor eléctrico	6.1	Potencia del motor de accionamiento S2 60 min		kW	10
	6.2	Potencia del motor de elevación en S3 15%		kW	16
	6.4	Voltaje de la batería / capacidad nominal		V/Ah	80V205AH
	6.5	Peso de la batería		kg	—
Datos adicionales	8.1	Tipo de unidad de transmisión			AC
	10.5	Diseño de dirección			Hidráulico
	10.7	Nivel de presión sonora en el oído del conductor		dB(A)	< 74

Si hay mejoras en los parámetros técnicos o configuraciones, no se dará más aviso.
El diagrama que se muestra puede contener configuraciones no estándar.

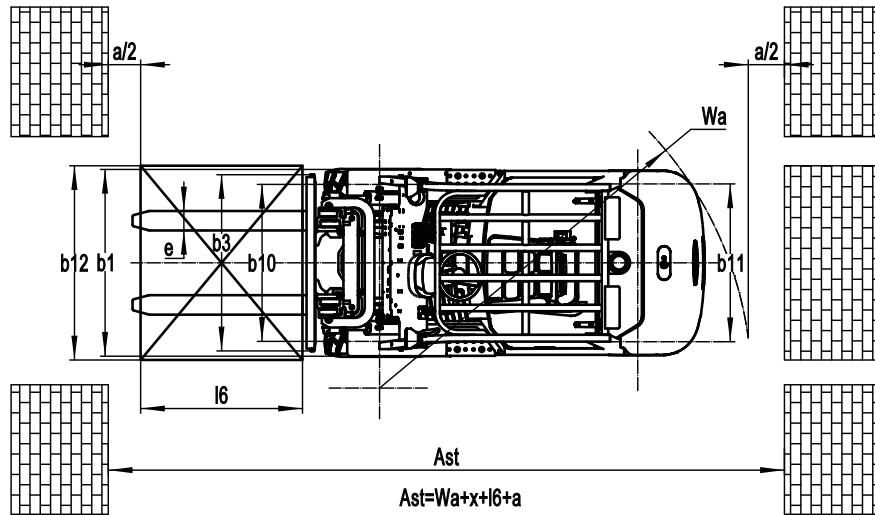
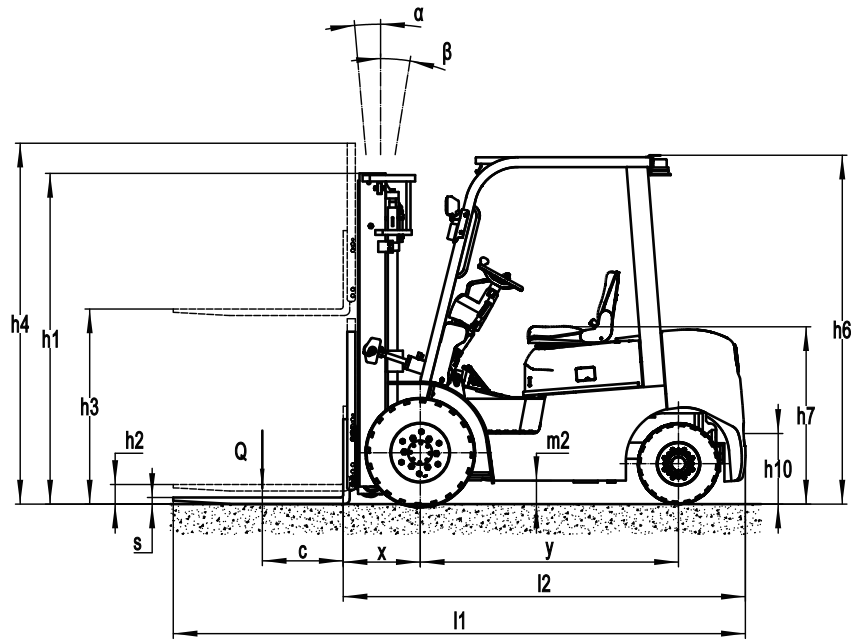
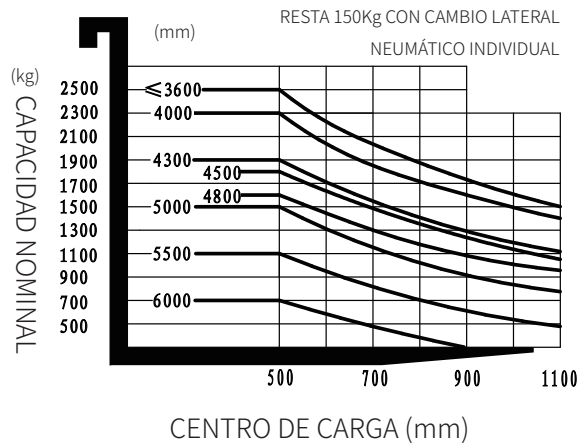


GRÁFICO DE CAPACIDADES NOMINALES Y CENTROS DE CARGA



Opcionales

No.	Elementos opcionales	EFL252
1.1	Dimensión de la horquilla	○122*40*920●122*40*1070○122*40*1150○122*40*1220 ○122*40*1370○122*40*1500○122*40*1600○122*40*1700 ○122*40*1820○122*40*1900○122*40*2000○122*40*2200
1.4	Anchura del base de horquilla	●1040mm○Sí y no personalizado
1.5	Altura del portahorquillas	●1025mm○Sí y no personalizado
2.5	Material de la rueda delantera	●Sólido○Sin marcas
2.6	Material de la rueda trasera	●Sólido○Sin marcas
2.7	Capacidad de la batería	●80V205AH○80V280AH○80V410AH
2.8	Cargador	●80V35A○80V65A○80V130A○80V200A ○80V35A interno○80V60A interno
2.9	Indicador de la batería	●Con tiempo
2.1	Tipo de asiento	●Premium○Suspensión○Suspensión + interruptor lógico del cinturón de seguridad
2.11	Adjuntos archivos	●No○Desplazador lateral incorporado ○Desplazador externo○Posicionador de horquilla
2.13	Perno de la tracción	●Sí
3.5	Luz delantera	●LED
3.6	Luz trasera	●No○LED
3.7	Luz de advertencia	●Sí
3.8	Luz de dirección	●Sí
3.9	Luz azul	●No○2 delantero○1 trasero○2 delantero + 1 trasero
3.1	Luz de advertencia de área	●No○1 izquierda + 1 derecha (rojo)
3.11	Espejo retrovisor	●1 en el medio○Añadir espejo retrovisor a ambos lados
3.12	Zumbador	●Sí
3.17	Sistema de OPS	●Sí
3.23	Supervisión remota	●No○Sí y no personalizado
4.3	Cabina	●No○Cabina semicerrada básica ○Cabina semicerrada de categoría superior○Cabina completa
4.9	Calentador	●No○Sí y no personalizado

Nota: ●Estándar ○Opcional - Inconformidad

Opcionales del mástil

Tipos de mástil	Altura, mástil bajado (h3) mm	Altura, mástil			Altura, elevación libre (h2)	
		Altura, mástil bajado (h1) mm	Altura, mástil extendido (h4)		Sin estanterías mm	Con estanterías mm
			Sin estanterías mm	Con estanterías mm		
Mástil duplex estándar	3000	2075	3565	4025	140	140
	3300	2225	3865	4325	140	140
	3600	2375	4165	4625	140	140
	4000	2625	4565	5025	140	140
Mástil duplex con elevación de libre	3000	2035	3565	4025	1470	1000
	3300	2185	3865	4325	1620	1150
Mástil triplex	4300	2035	4865	5325	1470	1000
	4500	2115	5065	5525	1550	1080
	4800	2220	5365	5825	1655	1185
	5000	2305	5565	6025	1740	1270
	5500	2555	6065	6525	1990	1520
	6000	2805	6565	7025	2240	1770